

# INSTALLATION GUIDE GUIDED'INSTALLATION GUÍA PARA INSTALACIÓN



WALK IN BATHTUB  
BAIGNOIRE À PORTE  
BAÑERA WALK IN



## TO GET STARTED

Before you begin, read all instructions carefully.

This manual is a graphic reference for installation purposes. Some graphic elements and components may differ.

Consult local building codes to ensure that installation complies with standards in your area.

Inspect unit carefully to ensure there is no damage or defects. If such is the case, contact your distributor. If damage has occurred during transport, contact your carrier.

Make sure you have received all parts (tools not included)

**The installation has to be done by a specialist.**

## POUR COMMENCER

Avant de débiter les travaux, lisez attentivement les instructions d'installation.

Ce manuel est une référence graphique pour l'installation. Certains éléments graphiques et composantes peuvent différer.

Consultez le code du bâtiment de votre région, afin que l'installation respecte les normes en vigueur.

Lors de la réception, inspectez le produit afin de vérifier que tout soit en bonne condition. Si un problème survient, signalez immédiatement le distributeur. Si le dommage est causé par le transporteur, contactez le immédiatement.

Assurez-vous que toutes les pièces sont incluses. (outils ne sont pas inclus)

**L'installation doit être faite par un professionnel.**

## PARA COMENZAR

Leer todas las instrucciones cuidadosamente antes de empezar.

Este manual es una referencia gráfica para propósitos de instalación. Puede que algunos elementos y componentes gráficos varíen.

Consultar los códigos locales para asegurarse de que la instalación cumpla con las normas en su zona.

Inspeccionar la unidad cuidadosamente para asegurarse de que no tiene defectos ni está dañada. De ser así, póngase en contacto con su distribuidor. Si los daños sucedieron durante el transporte, contactar a su transportista.

Asegurarse de haber recibido todas las piezas (no se incluyen herramientas).

**La instalación debe ser realizada por un especialista.**

## IMPORTANT NOTES

Clean all surfaces for maximum adhesiveness.

If you are replacing an old tub, shut off the water supply before removing the old tub.

To ensure proper drainage, the bathtub should be perfectly level. Clean your bathtub after each use. Maintenance instructions are on page 10.

Installation requires at least 2 persons.

Use safety goggles as well as gloves during installation.

## NOTES IMPORTANTES

Nettoyez bien les surfaces pour une meilleure adhérence.

Si vous remplacez un autre bain, couper l'eau avant d'enlever celui-ci.

Pour un drainage conforme, le bain doit être à niveau.

Nettoyer votre bain après utilisation. Les instructions d'entretien sont à la page 10.

L'installation requiert au moins 2 personnes.

Porter des lunettes de sécurité ainsi que des gants lors de l'installation.

## AVISOS IMPORTANTES

Limpiar las superficies para máxima adherencia.

Si está reemplazando una bañera antigua, cerrar el suministro de agua antes de quitarla.

La bañera debe estar perfectamente nivelada para asegurar un desagüe adecuado.

Limpiar su bañera después de cada uso. Las instrucciones de mantenimiento están en la página 10.

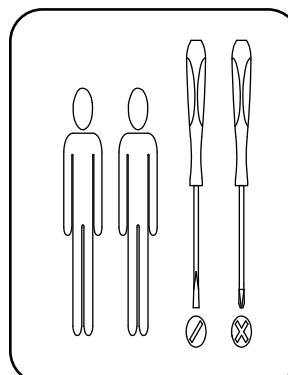
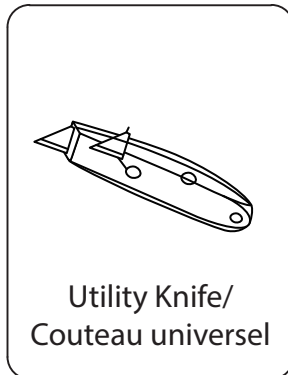
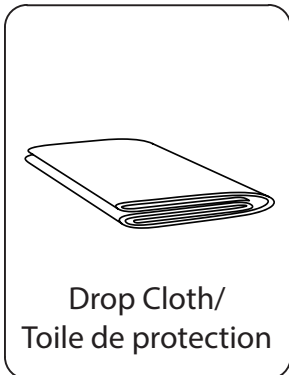
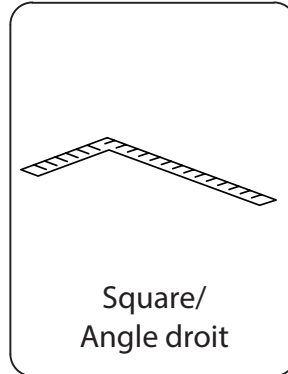
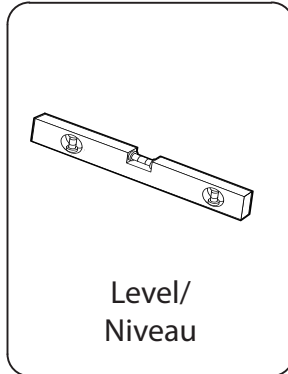
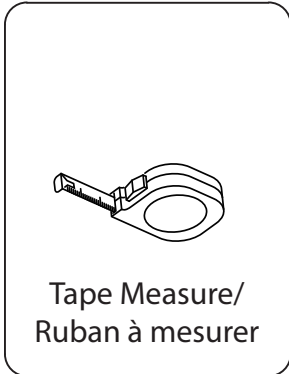
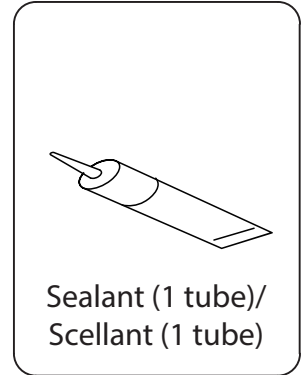
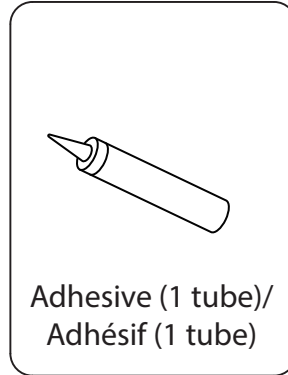
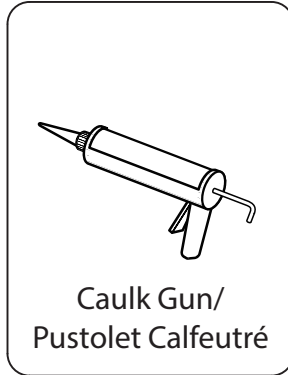
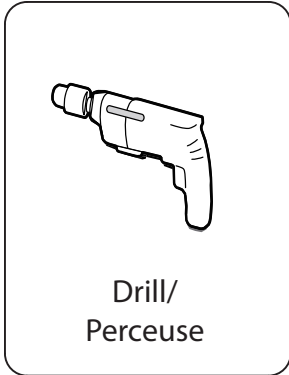
La instalación requiere como mínimo de 2 personas.

Utilizar gafas de seguridad y guantes durante la instalación.

**REQUIRED TOOLS**

**OUTILS REQUIS**

**HERRAMIENTAS NECESARIAS**



1

C/F: The user interface serves as the external thread connector for the hot and cold water feed pipe, with a reserved 1/2" size. It protrudes 30mm from the ground. It is recommended to install a pipeline valve for easy maintenance.

C/F : En tant que connecteur de filetage externe du tuyau d'alimentation en eau chaude et froide, l'interface utilisateur est réservée à 1/2". Elle fait saillie de 30 mm du sol. Il est recommandé d'installer une vanne de pipeline pour faciliter la maintenance.

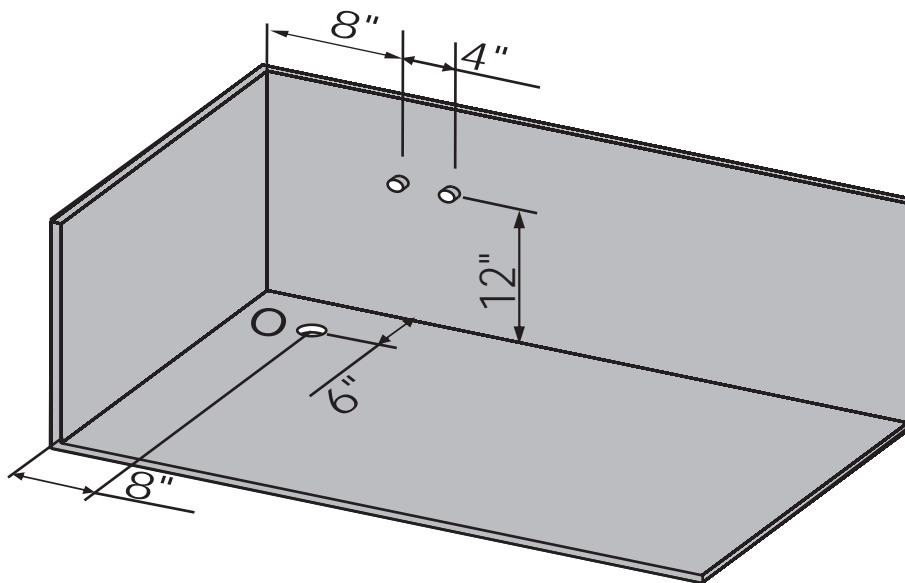
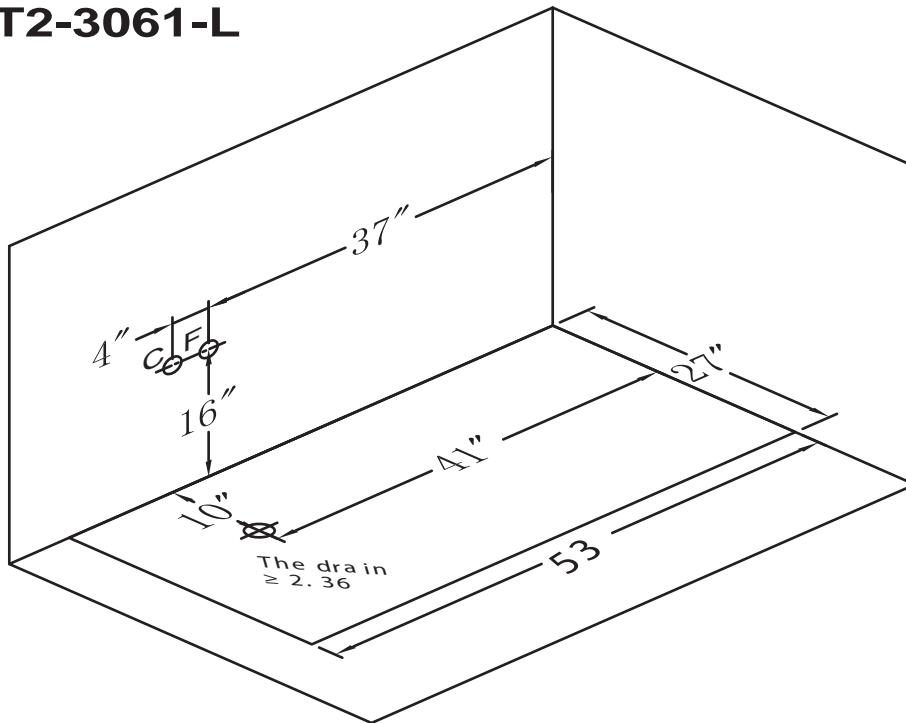
C/F: Como conector de rosca externa del tubo de alimentación de agua caliente y fría, la interfaz de usuario tiene reservado un tamaño de 1/2". Sobresale 30 mm del suelo. Se recomienda instalar una válvula de tubería para facilitar el mantenimiento.

O: To ensure smooth drainage in the bathroom, it requires drainage holes with a diameter greater than or equal to 60mm

O : Pour assurer un drainage fluide dans la salle de bains, des trous de drainage d'un diamètre  $\geq 60$  mm sont nécessaires

O: Para asegurar un drenaje fluido en el baño, se requieren orificios de drenaje con un diámetro  $\geq 60$  mm

WIT2-3061-L



C/F: The user interface serves as the external thread connector for the hot and cold water feed pipe, with a reserved 1/2" size. It protrudes 30mm from the ground. It is recommended to install a pipeline valve for easy maintenance.

C/F : En tant que connecteur de filetage externe du tuyau d'alimentation en eau chaude et froide, l'interface utilisateur est réservée à 1/2". Elle fait saillie de 30 mm du sol. Il est recommandé d'installer une vanne de pipeline pour faciliter la maintenance.

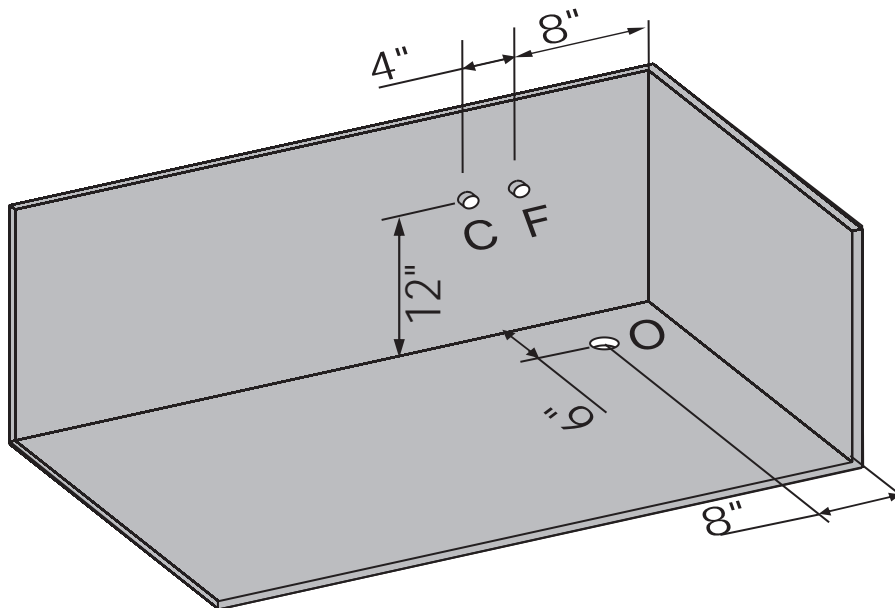
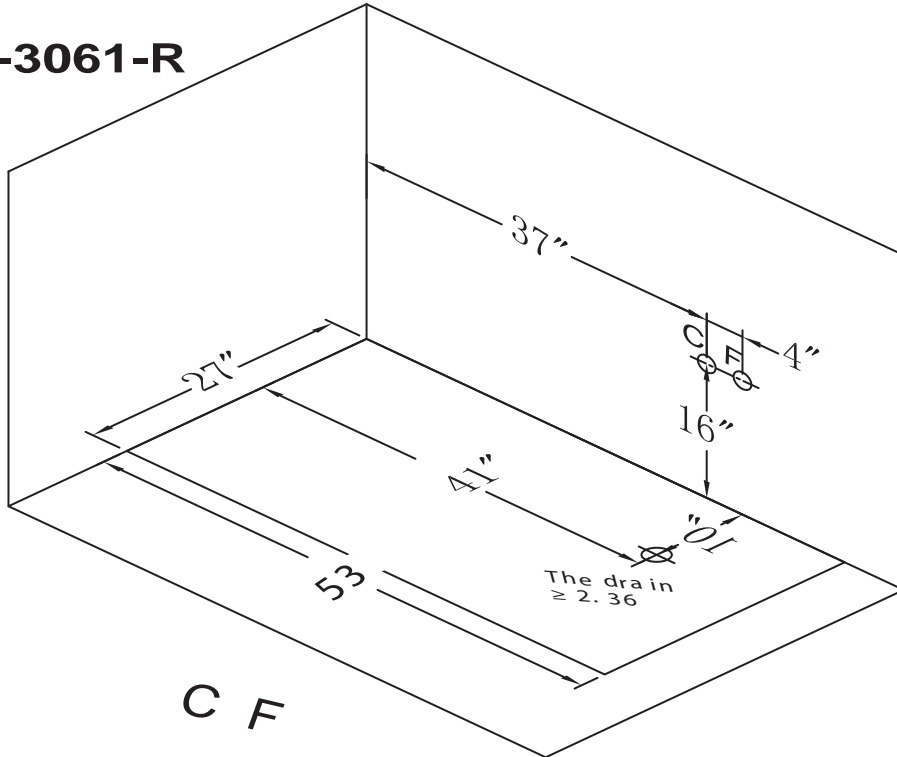
C/F: Como conector de rosca externa del tubo de alimentación de agua caliente y fría, la interfaz de usuario tiene reservado un tamaño de 1/2". Sobresale 30 mm del suelo. Se recomienda instalar una válvula de tubería para facilitar el mantenimiento.

O: To ensure smooth drainage in the bathroom, it requires drainage holes with a diameter greater than or equal to 60mm

O : Pour assurer un drainage fluide dans la salle de bains, des trous de drainage d'un diamètre  $\geq 60$  mm sont nécessaires

O: Para asegurar un drenaje fluido en el baño, se requieren orificios de drenaje con un diámetro  $\geq 60$  mm

## WIT2-3061-R



# 3

1-Move the tub into position, ensuring it is level and plumb; adjust the feet as needed.

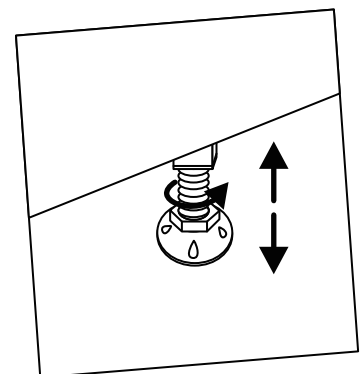
2-Slide a piece of paper under the feet to verify contact with the ground.

1-Déplacez la baignoire à l'emplacement souhaité, en vous assurant qu'elle est de niveau et d'aplomb ; ajustez les pieds si nécessaire.

2-Glissez un morceau de papier sous les pieds pour vérifier le contact avec le sol.

1-Mueva la bañera a su lugar, asegurándose de que esté nivelada y vertical; ajuste los pies según sea necesario.

2-Deslice un papel debajo de los pies para asegurarse de que toquen el suelo.



# 4

1-The bathtub is equipped with stainless steel cold and hot water hoses (connector diameter 1/2") for user convenience.

2-Connect the cold and hot water hoses to the bathroom's cold and hot water hoses as appropriate.

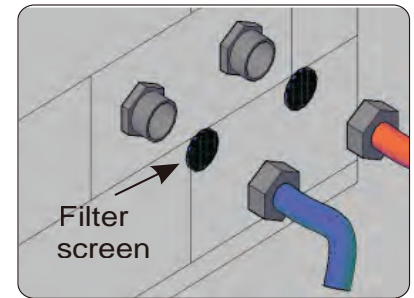
3-Before connecting the bathtub water inlet pipe, open the water pipe for a period of time. Then, insert a filter screen to prevent debris from entering the bathtub pipe. This ensures the longevity of the fittings.

1-Pour plus de facilité d'utilisation, notre baignoire est équipée de tuyaux d'eau froide et chaude en acier inoxydable (diamètre du connecteur 1/2"). Veuillez connecter les tuyaux d'eau froide et chaude aux tuyaux correspondants de la salle de bains.

2-Avant de connecter le tuyau d'entrée d'eau de la baignoire, ouvrez d'abord le tuyau d'eau pendant un certain temps, puis placez un écran filtrant pour garantir que les débris n'entreront pas dans le tuyau de la baignoire. Cela permet d'étendre efficacement la durée de vie de l'accessoire.

1-Para facilitar su uso, nuestra bañera está equipada con mangueras de agua fría y caliente de acero inoxidable (diámetro del conector 1/2"). Conecte las mangueras de agua fría y caliente a las mangueras correspondientes del baño.

2-Antes de conectar el tubo de entrada de agua de la bañera, abra primero el tubo de agua durante un período de tiempo. Luego, coloque una pantalla de filtro para asegurarse de que los desechos no entren en el tubo de la bañera. Esto garantiza una vida útil prolongada de los accesorios.



1-Insert the drain pipe into the drain hole on the floor.

2-Cover the drain pipe with a water-retaining cover to prevent wastewater spillage.

3-Ensure that the drain pipe is installed with a slope greater than 1:50.

1-Insérez le tuyau d'évacuation dans le trou d'évacuation au sol.

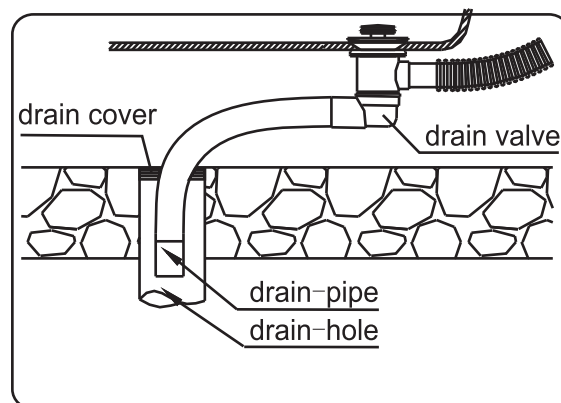
2-Couvrez le tuyau d'évacuation avec un couvercle de rétention d'eau pour éviter les déversements d'eaux usées.

3-Assurez-vous que le tuyau d'évacuation est installé avec une pente supérieure à 1:50.

1-Inserte el tubo de desagüe en el agujero de desagüe en el suelo.

2-Cubra el tubo de desagüe con una cubierta de retención de agua para evitar derrames de aguas residuales.

3-Asegúrese de que el tubo de desagüe esté instalado con una pendiente superior a 1:50.



# 5

1-Rotate the cover clockwise to close the drain and anticlockwise to open it. Excess water beyond the maximum level will be drained through the overflow.

-If the overflow cover is faulty or difficult to rotate, lift the chain upward to manually drain the water.

2-The door lock opens inward. Refer to the illustrations below for opening and closing instructions.

-To prolong the lifespan of the gasket, always leave the door open when the tub is not in use.

1-Tournez le couvercle dans le sens des aiguilles d'une montre pour fermer le drain et dans le sens contraire pour l'ouvrir. L'excès d'eau au-delà du niveau maximal sera évacué par le trop-plein.

-Si le couvercle du trop-plein est défectueux ou difficile à tourner, soulevez la chaîne vers le haut pour évacuer l'eau manuellement.

2-La serrure de la porte s'ouvre vers l'intérieur. Consultez les illustrations ci-dessous pour les instructions d'ouverture et de fermeture.

-Pour augmenter la durée de vie du joint, laissez toujours la porte ouverte lorsque la baignoire n'est pas utilisée.

1-Gire la tapa en sentido horario para cerrar el desagüe y en sentido antihorario para abrirlo. El exceso de agua más allá del nivel máximo se drenará a través del rebosadero.

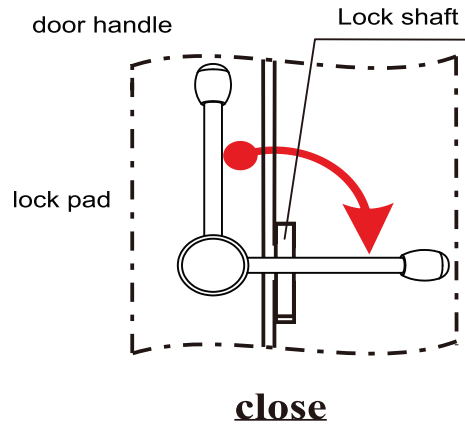
-Si la tapa del rebosadero está defectuosa o difícil de girar, levante la cadena hacia arriba para drenar el agua manualmente.

2-La cerradura de la puerta se abre hacia adentro. Consulte las ilustraciones a continuación para obtener instrucciones de apertura y cierre.

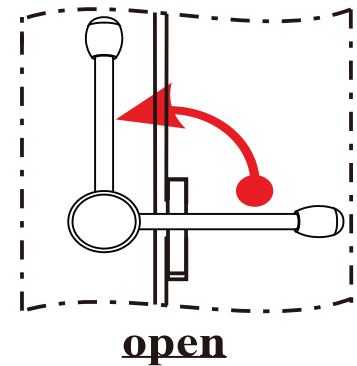
-Para aumentar la vida útil de la junta, siempre deje la puerta abierta cuando la bañera no esté en uso



[1]



[2]





# 6

Apply silicone and remove the protective film as shown below.

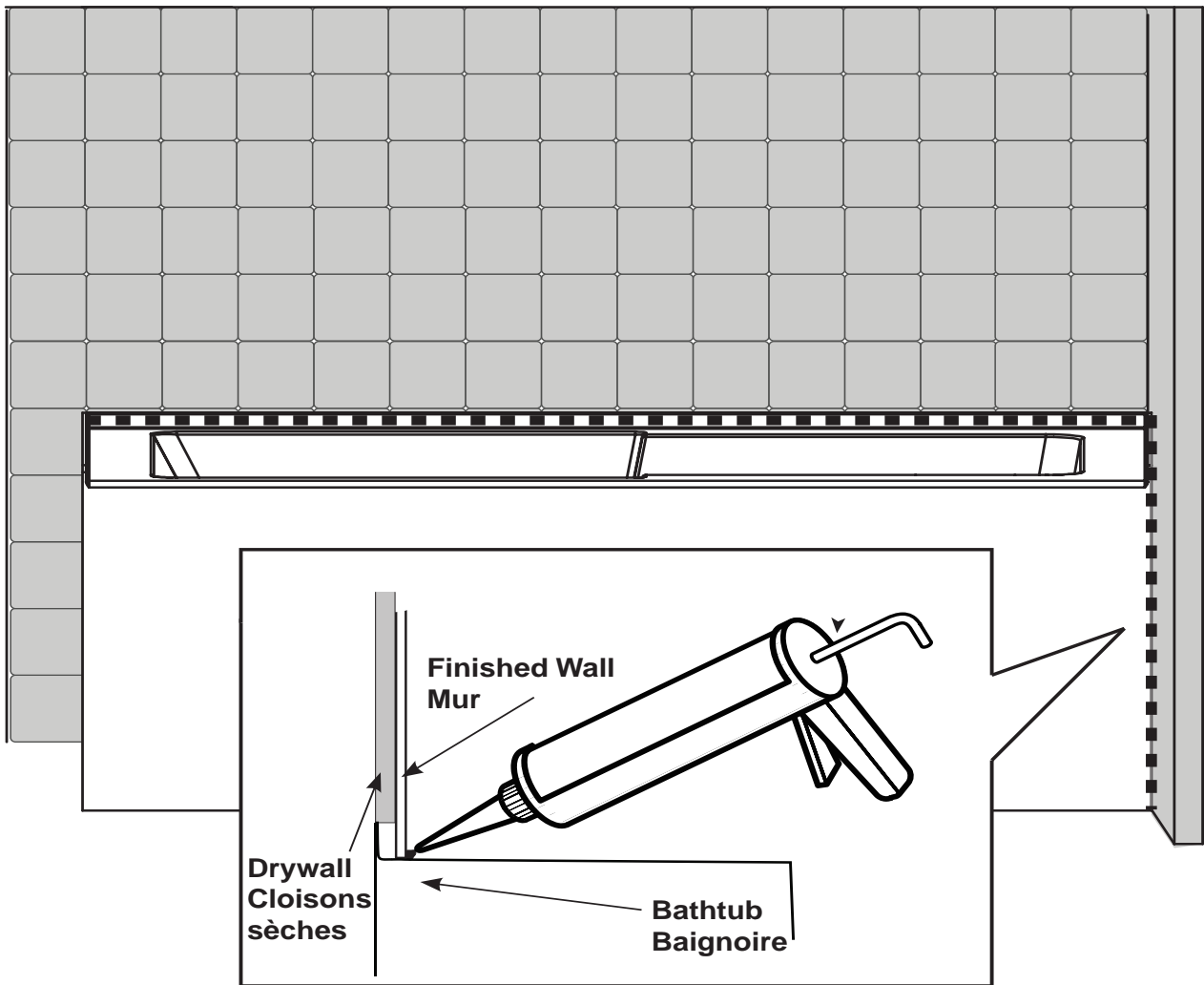
**Allow the silicone to dry for at least 24 hours.**

Appliquez du silicone et retirez le film de protection comme illustré ci-dessous.

**Laissez sécher le silicone pendant au moins 24 heures.**

Aplique silicona y retire la película protectora como se muestra a continuación.

**Deje secar la silicona durante al menos 24 horas.**



## MAINTENANCE

### Caution

Powdered detergents and abrasive liquid cleaners may damage surfaces.

Do not allow the surface to come into contact with corrosive products such as acetone, nail polish remover, dry cleaning solution, lacquer, paint thinner, gasoline, or etc.

Any cleaning product should be tested on an inconspicuous surface before using to clean.

Read the data sheet of the cleaning product to ensure it will not damage the surfaces.

Scratched surface & repairs: Call A&E's customer service.

## ENTRETIEN

### Attention

Les détergents en poudre ou liquides abrasifs peuvent endommager les surfaces.

Ne mettez jamais en contact la surface avec des produits corrosifs contenant de l'acétone (nettoyant de vernis à ongles), des solvants, des décapants, de l'essence, etc.

Tout produit de nettoyage doit être testé sur une petite surface non-apparente, avant de procéder à un nettoyage complet.

Lisez la fiche signalétique du produit de nettoyage et vous assurer qu'il convient aux surfaces à nettoyer.

Surface abîmées et réparations:  
Contacter le service à la clientèle A&E.

## MANTENIMIENTO

### Advertencia

Los detergentes en polvo y los limpiadores líquidos abrasivos pueden dañar las superficies.

No permitir que la superficie entre en contacto con productos corrosivos como acetona, quitaesmalte, solución para lavado en seco, laca, adelgazador de pintura, gasolina, etc.

Debe poner a prueba cualquier producto de limpieza sobre una superficie oculta antes de utilizarlo para limpiar.

Leer la hoja de información del producto limpiador para asegurarse de que no dañará las superficies.

Superficies raspadas y reparaciones:  
Llamar a servicio al cliente de A&E.



**7300 Sherbrooke ST W**  
**Montreal, Quebec**  
**Canada**  
**H4B 1R7**

Please contact us by email  
Veuillez nous contacter par email  
[service@aebath.com](mailto:service@aebath.com)  
Tel: (514) 482-5403  
1-888-AEBATH5  
(1-888-232-2845)  
(Toll Free/Sans frais)  
[www.aebath.com](http://www.aebath.com)

## WARRANTY

A&E Shower and Baths Inc. (hereafter "A&E") offers the following limited warranty on each of its products. This warranty extends only to the original owner/end-user for personal household use. A&E warrants their products to be free from defects in workmanship and materials under normal use and service for a period of one (1) year from the original date of purchase by the owner/end-user. Any product reported to an authorized dealer or to A&E as being defective within the warranty period will be repaired or replaced (with a product of equal value) at the discretion of A&E. This warranty is not transferable to a subsequent owner. Neither the distributor, authorized A&E dealer, nor any other person has been authorized to make any affirmation or representation of this warranty; any affirmation, representation or warranty other than those contained in this warranty shall not be enforceable against A&E or any other person. A&E reserves the right to modify this warranty at any time, it being understood that such modification will not alter the warranty conditions applicable at the time of the sale of the product in question. This warranty shall not apply following incorrect operating procedures, breakage or damages caused by fault, carelessness, abuse, misuse, misapplication, improper maintenance, alteration or modification of the unit, as well as chemical or natural corrosion, accident, fire, flood, act of God, or any other casualty. This warranty shall not apply to stain or malfunction caused by ferrous water, hard water, or salty water. A&E is not responsible for transportation costs of the defective product from the installation site to A&E, or for the return of any part, or for the cost of labour or services incurred in the removal or reinstallation of any part. A&E expressly disclaims and excludes any liability for the consequential or incidental damage caused or resulting from incidental event, loss of time, loss of use, inconvenience, unnecessary expenses, labour, material of other costs with respect to the application of this warranty or with respect to the removal or replacement of a defective product. Under no circumstances shall A&E or any of its representatives be held liable for injury to any person or damage to any property however arising.

## GARANTIE

A&E Shower & Bath inc. ("A&E") offre la garantie limitée suivante sur ses produits. Cette garantie s'applique uniquement au propriétaire original pour une utilisation domestique. A&E garantit ses produits contre tout défaut de matériau ou de fabrication pour des conditions normales d'utilisation et d'entretien pour une période d'une (1) année à compter de la date d'achat originale du produit par le propriétaire. A&E procédera à la réparation ou au remplacement (avec un produit de même valeur), à sa discrétion, de tout produit dont le défaut sera rapporté au détaillant autorisé ou à A&E durant la période de garantie. Ni le distributeur, ni le concessionnaire autorisé A&E Shower & Bath inc., ni personne d'autre n'est autorisée à faire d'affirmations, de représentations ou de garantie autres que celles stipulées aux présentes; les affirmations, représentations et garanties contrevenant à cette interdiction ne sauraient s'appliquer à A&E ni à une personne d'autre. A&E se réserve le droit de modifier cette garantie en tout temps; il est entendu que de telles modifications ne changeront pas les conditions de la garantie applicable au moment de la vente des produits en cause. La présente garantie ne s'applique pas dans le cas d'utilisations ou d'opérations non conformes ou bris ou dommages causés par la faute, la négligence, le mauvais emploi, usage, entretien ou altération ou la modification du produit, de même que par la corrosion chimique ou naturelle, le feu, l'inondation, les catastrophes naturelles ou tout autre cas fortuit. La présente garantie ne s'applique pas aux taches ou aux résultats provoqués par une eau ferreuse, une eau dure ou une eau salée. Les frais de transport des produits défectueux entre le lieu d'installation et A&E, les frais pour le retour de toutes pièces et les coûts encourus afin d'enlever ou réinstaller une pièce ou produit seront à la charge du client. A&E ne sera pas responsable ni redevable pour les dommages indirects, ni pour les dommages causés ou résultants de cas fortuits, perte de temps, perte d'usage, inconvénients, dépenses fortuites, frais de main-d'oeuvre, de matériaux ou tout les autres coûts relatifs à l'application de cette garantie et à l'enlèvement ou au remplacement de produits défectueux. A&E et ses employés ou représentants ne pourront en aucune circonstance être tenus responsables des dommages causés à une personne ou à des biens, quel que soit la source de ces dommages.

## GARANTÍA

A&E Shower and Baths inc. (de ahora en adelante, «A&E») ofrece la siguiente garantía limitada explícita para cada uno de sus productos. La garantía cubre únicamente al primer propietario/usuario final para su uso personal en el hogar. A&E garantiza que sus productos están libres de defectos de fabricación y material bajo uso y servicio normal por un periodo de un (1) año desde la fecha original de adquisición del propietario/usuario final. Cualquier producto notificado como defectuoso al distribuidor autorizado o a A&E dentro del periodo de garantía será reparado o reemplazado (por un producto del mismo valor) a elección de A&E. La garantía no es transferible a propietarios subsiguientes. Ni el distribuidor, ni el vendedor autorizado de A&E ni cualquier otra persona tienen autoridad para realizar ninguna declaración, representación o garantía; cualquier afirmación, representación o garantía distinta a las que aparecen en la presente garantía no será aplicable contra A&E ni contra ninguna otra persona. A&E se reserva el derecho a modificar esta garantía en cualquier momento, entendiéndose que la susodicha modificación no altere las condiciones de garantía aplicables en el momento de la venta de los productos en cuestión. Esta garantía no será aplicable en caso de procedimientos de operación incorrectos, roturas o daños causados por errores, negligencia, abuso, mal uso, mala aplicación, mantenimiento inadecuado, alteración o modificación de la unidad, así como de corrosión química o natural, accidente, incendio, inundación, causas de fuerza mayor o cualquier otro caso de siniestro. Esta garantía no se aplicará en casos de manchas o mal funcionamiento causado por agua ferrosa o salada. A&E no se hará responsable de los costes de transporte del producto defectuoso desde el lugar de instalación hasta la sede de A&E, ni de la devolución de ninguna pieza, ni tampoco del coste de la labor o de los servicios incurridos durante la retirada o reinstalación de la pieza. A&E se exime y se excluye explícitamente de cualquier responsabilidad por los daños derivados o accidentales causados, o resultantes, de acontecimientos fortuitos, pérdida de tiempo, pérdida de uso, molestias, gastos innecesarios, mano de obra, materiales de otros costes respecto a la aplicación de la presente garantía o relacionados con la retirada o sustitución de un producto defectuoso. En ningún caso se harán responsables A&E o cualquiera de sus representantes por daños personales o materiales, sin importar cómo se haya incurrido en estos.